

LISTINO PREZZI
PRICE LIST
2017


STAR TONE

CONTROFFITTI MODULARI IN FIBRA MINERALE
MINERAL FIBER TILES




FIBRA MINERALE STAR TONE // STAR TONE MINERAL FIBER TILES

FISSURED

ARTICOLO ARTICLE	SCHEMA PATTERN	DIMENSIONI DIMENSIONS	SPESSORE THICKNESS	TIPO DI BORDO TYPE OF EDGE	CONFEZIONE PACKING	QUANTITÀ PER PALLET PALLETS QUANTITY	PREZZO €/mq PRICE €/m ²
ST13001.00		600x600 mm	13 mm	Lay-on	18 pezzi 6,48 mq	36 conf. 233,28 mq	


[2]

SANDED

ARTICOLO ARTICLE	SCHEMA PATTERN	DIMENSIONI DIMENSIONS	SPESSORE THICKNESS	TIPO DI BORDO TYPE OF EDGE	CONFEZIONE PACKING	QUANTITÀ PER PALLET PALLETS QUANTITY	PREZZO €/mq PRICE €/m ²
ST13002.00		600x600 mm	13 mm	Lay-on	18 pezzi 6,48 mq	36 conf. 233,28 mq	
ST15102.24		600x600 mm	15 mm	Lay-in 24	16 pezzi 5,76 mq	36 conf. 207,36 mq	
ST15202.15		600x600 mm	15 mm	Lay-in 15	16 pezzi 5,76 mq	36 conf. 207,36 mq	

FIBRA MINERALE STAR TONE // STAR TONE MINERAL FIBER TILES

SANDED MICRO

ARTICOLO ARTICLE	SCHEMA PATTERN	DIMENSIONI DIMENSIONS	SPESSORE THICKNESS	TIPO DI BORDO TYPE OF EDGE	CONFEZIONE PACKING	QUANTITÀ PER PALLET PALLETS QUANTITY	PREZZO €/mq PRICE €/m ²
ST13005.00		600x600 mm	13 mm	Lay-on	18 pezzi 6,48 mq	36 conf. 233,28 mq	


[3]

SMOOTH

ARTICOLO ARTICLE	SCHEMA PATTERN	DIMENSIONI DIMENSIONS	SPESSORE THICKNESS	TIPO DI BORDO TYPE OF EDGE	CONFEZIONE PACKING	QUANTITÀ PER PALLET PALLETS QUANTITY	PREZZO €/mq PRICE €/m ²
ST13003.00		600x600 mm	13 mm	Lay-on	18 pezzi 6,48 mq	36 conf. 233,28 mq	
ST15103.24		600x600 mm	15 mm	Lay-in 24	16 pezzi 5,76 mq	36 conf. 207,36 mq	

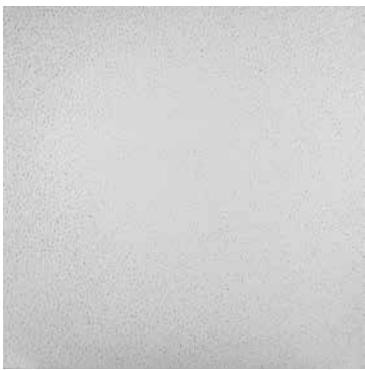
FIBRA MINERALE STAR TONE // STAR TONE MINERAL FIBER TILES

SANDED FIRE PLUS

ARTICOLO ARTICLE	SCHEMA PATTERN	DIMENSIONI DIMENSIONS	SPESSORE THICKNESS	TIPO DI BORDO TYPE OF EDGE	CONFEZIONE PACKING	QUANTITÀ PER PALLET PALLETS QUANTITY	PREZZO €/mq PRICE €/m ²
ST18002.00.F		600x600 mm	18 mm	Lay-on	14 pezzi 5,04 mq	32 conf. 161,28 mq	

[4]

SANDED MICRO FIRE PLUS

ARTICOLO ARTICLE	SCHEMA PATTERN	DIMENSIONI DIMENSIONS	SPESSORE THICKNESS	TIPO DI BORDO TYPE OF EDGE	CONFEZIONE PACKING	QUANTITÀ PER PALLET PALLETS QUANTITY	PREZZO €/mq PRICE €/m ²
ST18005.00.F		600x600 mm	18 mm	Lay-on	14 pezzi 5,04 mq	32 conf. 161,28 mq	

FIBRA MINERALE STAR TONE // STAR TONE MINERAL FIBER TILES

CLEAN BOARD

ARTICOLO ARTICLE	SCHEMA PATTERN	DIMENSIONI DIMENSIONS	SPESSORE THICKNESS	TIPO DI BORDO TYPE OF EDGE	CONFEZIONE PACKING	QUANTITÀ PER PALLET PALLETS QUANTITY	PREZZO €/mq PRICE €/m ²
ST14004.00		600x600 mm	14 mm	Lay-on	12 pezzi 4,32 mq	48 conf. 207,36 mq	

Per ambienti sterili - rivestito con lamina di alluminio bianco // For aseptic room - with white aluminium covering

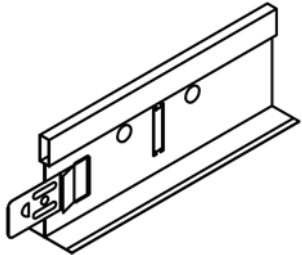
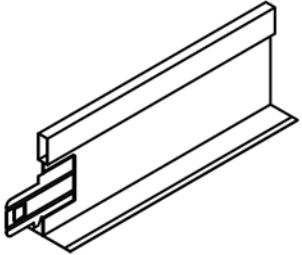
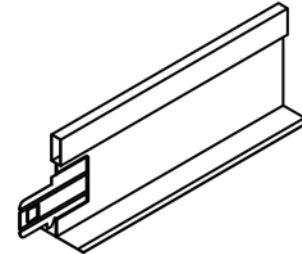
TARIFE DEI TRASPORTI DIVISE PER REGIONE

[5]

ZONA / QUANTITÀ	MINIMO €	DA 1 A 2 BANCALI €/mq	DA 3 A 4 BANCALI €/mq	DA 5 A 11 BANCALI €/mq	MOTRICE COMPLETA (12 BANCALI) €/mq	AUTOTRENO COMPLETO (22 BANCALI) €/mq
Valle D'Aosta	70	0,36	0,25	0,15	0,10	0,07
Piemonte	70	0,34	0,24	0,14	0,09	0,06
Liguria	70	0,36	0,25	0,15	0,10	0,07
Lombardia	60	0,32	0,22	0,12	0,08	0,05
Trentino A.A.	70	0,33	0,23	0,13	0,09	0,06
Veneto	60	0,30	0,21	0,11	0,07	0,04
Friuli V.G.	70	0,32	0,22	0,13	0,09	0,06
Emilia Romagna	60	0,30	0,21	0,09	0,05	0,04
Toscana	60	0,30	0,21	0,10	0,06	0,05
Marche	50	0,20	0,14	0,07	0,04	0,03
Umbria	50	0,28	0,20	0,08	0,05	0,04
Lazio	60	0,30	0,21	0,11	0,08	0,05
Abruzzo	50	0,28	0,20	0,09	0,05	0,04
Molise	60	0,34	0,24	0,12	0,08	0,06
Campania	70	0,34	0,24	0,15	0,10	0,07
Puglia	70	0,34	0,24	0,15	0,10	0,07
Basilicata	70	0,47	0,33	0,17	0,11	0,08
Calabria	110	0,47	0,47	0,37	0,35	0,25
Sicilia	130	0,55	0,55	0,55	0,55	0,43
Sardegna	150	0,64	0,64	0,49	0,43	0,27

ORDITURE DI SOSTEGNO PER CONTROSOFFITTI MODULARI // CEILING SUSPENSION SYSTEM

SISTEMA STARLINE 24 // STARLINE 24 SYSTEM

ARTICOLO ARTICLE	SCHEMA SECTION	DESCRIZIONE DESCRIPTION	LUNGH. mm LENGHT mm	pz/CONF. PIECES	ml/CONF. METERS	kg/CONF. WEIGHT	COLORI COLOURS	PREZZO €/ml PRICE €/mt
SL3600W		Portante 24x38 mm	3600	25	90	32	Bianco White	
SL3600S		Main runner 24x38 mm					Argento Silver	
SL1200W		Intermedio 24x38 mm	1200	50	60	19	Bianco White	
SL1200S		Cross tee 24x38 mm					Argento Silver	
SL0600W		Intermedio 24x38 mm	600	75	45	13	Bianco White	
SL0600S		Cross tee 24x38 mm					Argento Silver	

[6]

INCIDENZA COMPONENTI MODULO 600x600 mm
// COMPONENTS INCIDENCE 600x600 mm MODULATION

Portante // Main runner: 3600 mm: 0,83 ml x mq
Intermedio // Cross Tee: 1200 mm: 1,67 ml x mq
Intermedio // Cross Tee: 600 mm: 0,83 ml x mq
Totale struttura: 3,33 ml x mq

Imballo: scatole di cartone // Packing: cardboard boxes

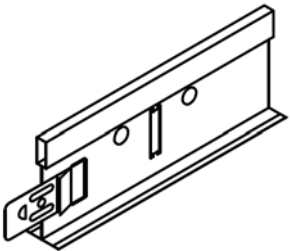
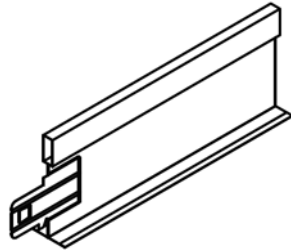
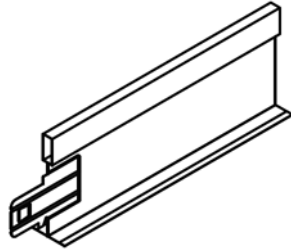
INCIDENZA COMPONENTI MODULO 600x1200 mm
// COMPONENTS INCIDENCE 600x1200 mm MODULATION

Portante // Main runner 3600 mm: 0,83 ml x mq
Intermedio // Cross Tee 1200 mm: 1,67 ml x mq
Totale struttura: 2,50 ml x mq

Tutte le strutture sono marcate CE in conformità alla norma EN 13964
// Suspension system are CE marked in accordance with EN 13964

ORDITURE DI SOSTEGNO PER CONTROSOFFITTI MODULARI // CEILING SUSPENSION SYSTEM

SISTEMA STARLINE 15 // STARLINE 15 SYSTEM

ARTICOLO ARTICLE	SCHEMA SECTION	DESCRIZIONE DESCRIPTION	LUNGH. mm LENGHT mm	pz/CONF. PIECES	ml/CONF. METERS	kg/CONF. WEIGHT	COLORI COLOURS	PREZZO €/ml PRICE €/mt
SLN3600W		Portante 15x38 mm	3600	25	90	28	Bianco White	
SLN3600S		Main runner 15x38 mm					Argento Silver	
SLN1200W		Intermedio 15x38 mm	1200	50	60	17	Bianco White	
SLN1200S		Cross tee 15x38 mm					Argento Silver	
SLN0600W		Intermedio 15x38 mm	600	75	45	12	Bianco White	
SLN0600S		Cross tee 15x38 mm					Argento Silver	

[7]

INCIDENZA COMPONENTI MODULO 600x600 mm
COMPONENTS INCIDENCE 600x600 mm MODULATION

Portante // Main runner 3600 mm: 0,83 ml x mq
Intermedio // Cross Tee 1200 mm: 1,67 ml x mq
Intermedio // Cross Tee 600 mm: 0,83 ml x mq
Totale struttura: 3,33 ml x mq

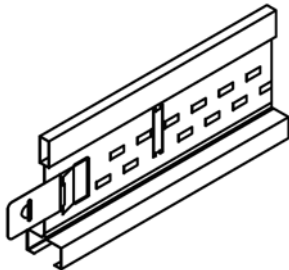
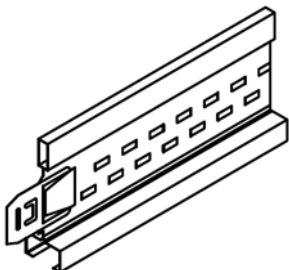
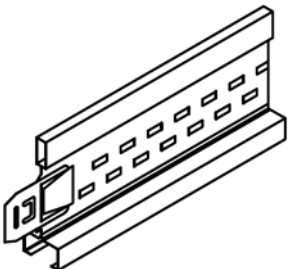
Imballo: scatole di cartone // Packing: cardboard boxes

INCIDENZA COMPONENTI MODULO 600x1200 mm
// COMPONENTS INCIDENCE 600x1200 mm MODULATION

Portante // Main runner 3600 mm: 0,83 ml x mq
Intermedio // Cross Tee 1200 mm: 1,67 ml x mq
Totale struttura: 2,50 ml x mq

Tutte le strutture sono marcate CE in conformità alla norma EN 13964
// Suspension system are CE marked in accordance with EN 13964

SISTEMA EXTRALINE 15 UT // EXTRALINE 15 UT SYSTEM

ARTICOLO ARTICLE	SCHEMA SECTION	DESCRIZIONE DESCRIPTION	LUNGH. mm LENGHT mm	pz/CONF. PIECES	ml/CONF. METERS	kg/CONF. WEIGHT	COLORI COLOURS	PREZZO €/ml PRICE €/mt
UT3600WW		Portante 15x42 mm Main runner 15x42 mm	3600	25	90	34	Bianco White	
UT3600WB							Bianco - Nero White - Black	
UT3600SB							Argento - Nero Silver - Black	
UT1200WW		Intermedio 15x42 mm Cross tee 15x42 mm	1200	50	60	22	Bianco White	
UT1200WB							Bianco - Nero White - Black	
UT1200SB							Argento - Nero Silver - Black	
UT0600WW		Intermedio 15x42 mm Cross tee 15x42 mm	600	75	45	17	Bianco White	
UT0600WB							Bianco - Nero White - Black	
UT0600SB							Argento - Nero Silver - Black	

[8]

INCIDENZA COMPONENTI: 600x600 mm
// COMPONENTS INCIDENCE: 600x600 mm

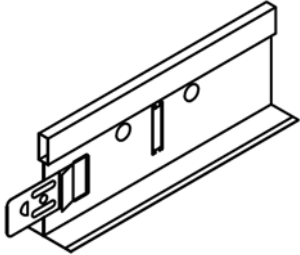
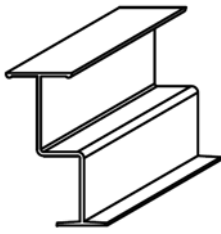

Portante // Main runner 3600 mm: 0,83 ml x mq
Intermedio // Cross Tee 1200 mm: 1,67 ml x mq
Intermedio // Cross Tee 600 mm: 0,83 ml x mq
Totale struttura: 3,33 ml x mq

Imballo: scatole di cartone // Packing: cardboard boxes

Tutte le strutture sono marcate CE in conformità alla norma EN 13964
// Suspension system are CE marked in accordance with EN 13964

ORDITURE DI SOSTEGNO PER CONTROSOFFITTI MODULARI // CEILING SUSPENSION SYSTEM

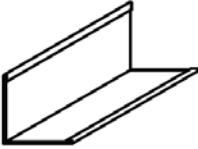
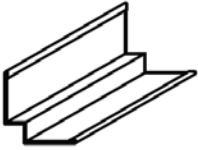
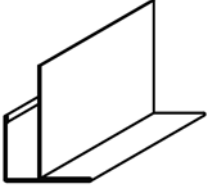
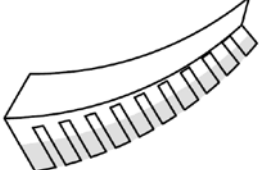
SISTEMA HIDE-IN PER STRUTTURA NASCOSTA // HIDE-IN CONCEALED SYSTEM

ARTICOLO ARTICLE	SCHEMA SECTION	DESCRIZIONE DESCRIPTION	LUNGH. mm LENGHT mm	pz/CONF. PIECES	ml/CONF. METERS	kg/CONF. WEIGHT	COLORI COLOURS	PREZZO €/ml PRICE €/mt
SL3600W		Portante primario 24x38 mm Main runner 24x38 mm	3600	25	90	28	Acciaio zincato Galvanized steel	
SCL4000Z		Profilo doppia "Z" 25x58x19 mm Stepped "Z" Profile 25x58x19 mm	3000	10	30	15	Alluminio estruso Exstruded aluminium	
SM4002		Raccordo ortogonale Cross connector	---	200	---	0,6	Acciaio zincato Galvanized steel	

[9]

ORDITURE DI SOSTEGNO PER CONTROSOFFITTI MODULARI // CEILING SUSPENSION SYSTEM

CORNICI PERIMETRALI // WALL ANGLES

ARTICOLO ARTICLE	SCHEMA SECTION	DESCRIZIONE DESCRIPTION	LUNGH. mm LENGHT mm	pz/CONF. PIECES	ml/CONF. METERS	kg/CONF. WEIGHT	COLORI COLOURS	PREZZO €/ml PRICE €/mt
AS3000W		Angolare 24x24 mm	3000	40	120	21	Bianco White	
AS3000S		Wall angle 24x24 mm					Argento Silver	
AD3001W		Doppia "elle" 24x38 mm	3000	40	120	27	Bianco White	
AD3001S		Shadow molding 24x38 mm					Argento Silver	
AF3004W		Profilo "F" 38x27x13 mm	3000	18	54	24	Bianco White	
AF3004S		"F" profile 38x27x13 mm					Argento Silver	
AC3005W		Cornice flessibile 20x25 mm Flexible angle 20x25 mm	2.500	20	25	10	Bianco White	

[10]

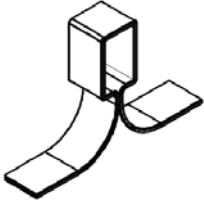


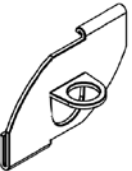
Art. AF3004: utilizzabile per pannelli spessore max. 13 mm // Art. AF3004: only for panels 13 mm thick. max.

Imballo: scatole di cartone // Packing: cardboard boxes

Tutte le cornici perimetrali sono marcate CE in conformità alla norma EN 13964 // Wall angles are CE marked in accordance with EN 13964

ORDITURE DI SOSTEGNO PER CONTROSOFFITTI MODULARI // CEILING SUSPENSION SYSTEM

ACCESSORI // ACCESSORIES

ARTICOLO ARTICLE	SCHEMA SECTION	DESCRIZIONE DESCRIPTION	pz/CONF. PIECES	kg/CONF. WEIGHT	PREZZO €/pz PRICE €/pcs
SCV0001		Cavaliere per sistemi Starline Hold down clip for Starline systems	100	0,6	
SCV0002		Cavaliere per sistemi Starline con ali lunghe Special old down clip for Starline systems	500	7,5	
SCH0003		Attacco di sospensione con molla per sistemi Starline Hanger with spring for Starline system	100	1,5	
SCC004		Clip di supporto con foro per Sistema Starline 24 colore bianco Supporting clip for Starline 24 System white colour	100	0,8	





[11]

Imballo: scatole di cartone // Packing: cardboard boxes

Tutti gli accessori sono marcati CE in conformità alla norma EN 13964 // Accessoires are CE marked in accordance with EN 13964

ELEMENTI PER SOSPENSIONI // SUSPENSION SYSTEM

PENDINI // SUSPENSION WIRE


ARTICOLO ARTICLE	SCHEMA SECTION	DESCRIZIONE DESCRIPTION	LUNGH. mm LENGHT mm	pz/CONF. PIECES	ml/CONF. METERS	kg/CONF. WEIGHT	PREZZO € /pz PRICE € /pcs
SW0250.D		Pendino dritto Ø 4 mm in acciaio zincato Ø 4 mm galvanized steel suspension wire	250	100	-	2,4	
SW0500.D			500	100	-	4,8	
SW0750.D			750	100	-	7,2	
SW1000.D			1000	100	-	9,6	
SW1500.D			1500	100	-	14,4	
SW2000.D			2000	100	-	19,2	
SW2500.D			2500	100	-	24,0	
SW3000.D			3000	100	-	28,8	
SW0250.O				Pendino con occhiello Ø 4 mm in acciaio zincato Ø 4 mm galvanized steel suspension wire with eyelet	250	100	-
SW0500.O	500	100			-	4,8	
SW0750.O	750	100			-	7,2	
SW1000.O	1000	100			-	9,6	
SW1500.O	1500	100			-	14,4	
SW2000.O	2000	100			-	19,2	
SW2500.O	2500	100			-	24,0	
SW3000.O	3000	100			-	28,8	
SW0250.G		Pendino con gancio Ø 4 mm in acciaio zincato Ø 4 mm galvanized steel suspension wire with hook			250	100	-
SW0500.G			500	100	-	4,8	
SW0750.G			750	100	-	7,2	
SW1000.G			1000	100	-	9,6	
SW1500.G			1500	100	-	14,4	
SW2000.G			2000	100	-	19,2	
SW2500.G			2500	100	-	24,0	
SW3000.G			3000	100	-	28,8	
LW1000.D				Pendino diametro Ø 2 mm in acciaio zincato Ø 2 mm galvanized steel suspension wire	1000	200	-
LW2000.D	2000	200			-	19,2	
LW3000.D	3000	200			-	28,8	

[12]

Imballo: fasci reggiati // Packing: sheaf

ELEMENTI PER SOSPENSIONI // SUSPENSION SYSTEM

SOSPENSIONI REGOLABILI // ADJUSTABLE SUSPENSION WIRE

ARTICOLO ARTICLE	SCHEMA SECTION	DESCRIZIONE DESCRIPTION	LUNGH. mm LENGHT mm	pz/CONF. PIECES	ml/CONF. METERS	kg/CONF. WEIGHT	PREZZO €/pz PRICE €/pcs
SW18036.D		Sospensione regolabile Ø 4 mm con molla Ø 4 mm adjustable suspension	200 - 300	100	-	5	
SW30060.D			300 - 500	100	-	10	
SW60120.D			500 - 1.000	100	-	15	

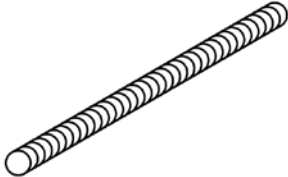
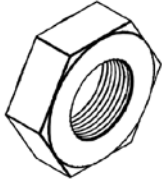

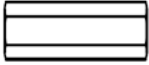
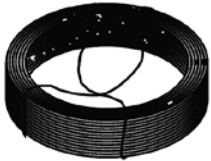
ACCESSORI // ACCESSORIES

ARTICOLO ARTICLE	SCHEMA SECTION	DESCRIZIONE DESCRIPTION	LUNGH. mm LENGHT mm	pz/CONF. PIECES	ml/CONF. METERS	kg/CONF. WEIGHT	PREZZO €/pz PRICE €/pcs
TSS00.4		Molla singola per pendino Ø 4 mm Ø 4 mm single tension spring	--	100	--	0,6	
TSD00.4		Molla doppia per pendino Ø 4 mm Ø 4 mm double tension spring	--	100	--	1,2	
TSS00.2		Molla singola per pendino Ø 2 mm Ø 2 mm single tension spring	--	100	--	1,2	

[13]

ELEMENTI PER SOSPENSIONI // SUSPENSION SYSTEM

ACCESSORI // ACCESSORIES

ARTICOLO ARTICLE	SCHEMA SECTION	DESCRIZIONE DESCRIPTION	LUNGH. mm LENGTH mm	pz/CONF. PIECES	ml/CONF. METERS	kg/CONF. WEIGHT	PREZZO € /pz PRICE € /pcs
TR1000.6		Barra filettata 6MA 6MA threaded rod	1000	100	--	17	
NT000.6		Dado esagonale 6MA 6MA nut	--	500	--	1,25	
RD000.6		Rondella per barra 6MA Flat washer for 6MA rod	--	500	--	1	
GF000.6		Giunto per barra 6MA Connector for 6MA rod	--	50	--	0,6	
SW0500.1		Filo intrecciato per sospensioni Suspension wire interlaced	--	--	500	5	

[14]

Imballo: per barre e pendini in fasci reggiati; per gli accessori in scatole di cartone // Packing: for the suspension wires and rods: sheaf; for the accessoires cardboard boxes

TARIFE TRASPORTI STRUTTURE ED ACCESSORI DIVISE PER REGIONI

REGIONE	PERCENTUALE	MINIMO	REGIONE	PERCENTUALE	MINIMO
Valle D'Aosta	8%	70	Umbria	6%	50
Piemonte	8%	70	Lazio	7%	60
Liguria	8%	70	Abruzzo	6%	50
Lombardia	7%	60	Molise	7%	60
Trentino A.A.	8%	70	Campania	8%	70
Veneto	7%	60	Puglia	8%	70
Friuli V.G.	8%	70	Basilicata	8%	70
Emilia Romagna	6%	60	Calabria	12%	80
Toscana	7%	60	Sicilia	14%	100
Marche	5%	50	Sardegna	14%	100

ITP ITALIAN TECHNOLOGY PRODUCTS S.R.L.

Via della Scienza 1/A · Zona Industriale Gabella · 60018 Montemarciano (AN)
tel. +39 071 915551 · fax 071 9163096 · www.itpceilings.eu · info@itpceilings.eu

